

# L<sup>A</sup>T<sub>E</sub>X – Ein Überblick

Uwe Ziegenhagen

7. März 2013

# Agenda

Einführung & Grundlagen

Textformatierung

Listen & Aufzählungen

Mathematik- und Einheitensatz

Literatur verwalten

Anwendungsbeispiele

Präsentationen mit LaTeX

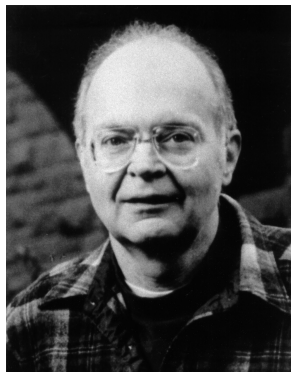
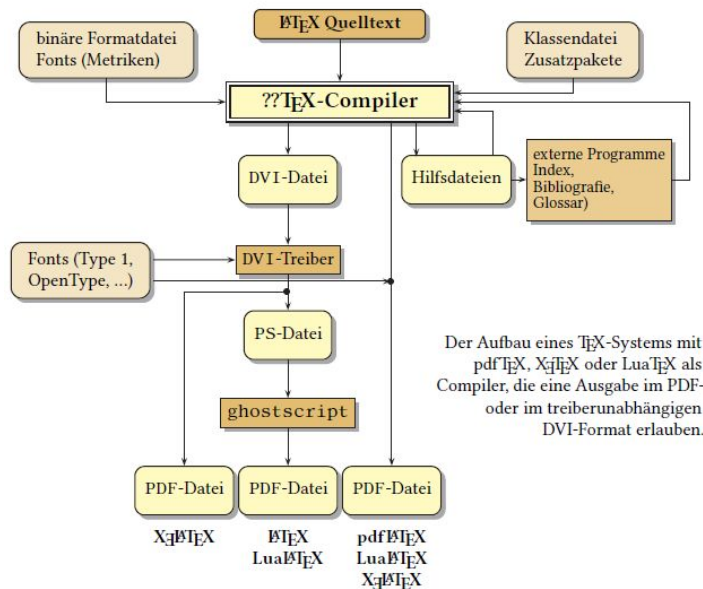


Abbildung: Prof. Donald Knuth, Stanford

- ▶ T<sub>E</sub>X: Textsatzprogramm, kein Schreibprogramm
- ▶ entwickelt von Donald E. Knuth aus Unzufriedenheit über den Textsatz Ende der 70er Jahre
- ▶ L<sup>A</sup>T<sub>E</sub>X: Makrosammlung, baut auf T<sub>E</sub>X auf, üblichste Art der Nutzung von T<sub>E</sub>X
- ▶ viele tausend Pakete mit Erweiterungen



# Hilfs-Dateien

$\LaTeX$  nutzt diverse Hilfs-Dateien, um Informationen zwischenzuspeichern.

<b>.aux</b>	Allgemeines	<b>.ind</b>	Stichwortverzeichnis sortiert
<b>.bbl</b>	Literaturverzeichnis	<b>.ist</b>	Stichwortverzeichnis Stil
<b>.bbx</b>	Literaturstil-Datei	<b>.lof</b>	Bild-Verzeichnis
<b>.bcf</b>	Biber Steuerdatei	<b>.log</b>	$\LaTeX$ Log
<b>.bib</b>	Literaturdatenbank	<b>.lot</b>	Tabellenverzeichnis
<b>.blg</b>	Biber Log-Datei	<b>.out</b>	PDF-Bookmarks
<b>.cbx</b>	Stildatei für Zitate	<b>.pdf</b>	PDF-Datei
<b>.dvi</b>	Device Independent	<b>.sty</b>	$\LaTeX$ Style
<b>.idx</b>	Stichwortverzeichnis	<b>.tex</b>	$\LaTeX$ Quell-Datei
<b>.ilg</b>	makeindex Logdatei	<b>.toc</b>	Inhaltsverzeichnis

Daher ist oft ein mehrfaches Übersetzen des  $\LaTeX$ -Dokuments notwendig.

## Distributionen

- ▶ MikTeX (nur Windows)
- ▶ T<sub>E</sub>X Live (Linux, Unix, Mac)

## Editoren

- ▶ TeXworks (bei T<sub>E</sub>X Live und MikT<sub>E</sub>X dabei)
- ▶ TeXniccenter (Windows)
- ▶ Eclipse mit T<sub>E</sub>Xlipse
- ▶ Emacs mit AucT<sub>E</sub>X/Vim mit L<sup>A</sup>T<sub>E</sub>X-Suite
- ▶ Kile (KDE)
- ▶ Kate mit LaTeX typesetting plugin
- ▶ jEdit mit dem L<sup>A</sup>T<sub>E</sub>X-Tools Plugin

# Hotkey-Expansion

Grundidee: Tippe eine Abkürzung, die vom Rechner automatisch expandiert wird.

- ▶ Autohotkey: geniales Tool für Windows,  
<http://www.autohotkey.com>
- ▶ `b#` expandiert zu `\begin{ }`
- ▶ `doc#` expandiert zu einem Minimalbeispiel
- ▶ `h#` zu aktuellem YYYYMMDD-Datum `ä#` zu DD.MM.YYYY
- ▶ Alternativen: Textexpander/Typelt4Me für Mac, Autokey für Linux

Siehe Blogbeiträge <http://uweziegenhagen.de/?s=autohotkey>

Verschiedene Programme zur Verarbeitung des Quelltexts

pdfL<sup>A</sup>T<sub>E</sub>X Standard

xeL<sup>A</sup>T<sub>E</sub>X Unterstützung von System-Schriften, nicht mehr weiterentwickelt

luaL<sup>A</sup>T<sub>E</sub>X Unterstützung der Lua-Skriptsprache, spannendes Thema

Meine persönliche Empfehlung: Wenn nicht explizit Features von xeT<sub>E</sub>X oder LuaT<sub>E</sub>X benötigt werden, sollte man bei pdfT<sub>E</sub>X bleiben.



# Ähnlichkeiten zu anderen Markup-Sprachen

<code>&lt;HTML&gt;</code>	
<code>&lt;HEAD&gt;</code>	
<code>&lt;TITLE&gt;Hallo Welt</code>	<code>\documentclass{article}</code>
<code>&lt;/TITLE&gt;</code>	<code>\begin{document}</code>
<code>&lt;/HEAD&gt;</code>	
<code>&lt;BODY&gt;</code>	Hallo <code>\LaTeX!</code>
Hallo LaTeX!	
<code>&lt;/BODY&gt;</code>	<code>\end{document}</code>
<code>&lt;/HTML&gt;</code>	

- ▶ Umgebungen mit `\begin{}` und `\end{}`
- ▶ Befehle mit `\<Befehlsname >`
- ▶ Pflicht-Parameter in geschweiften Klammern
- ▶ optionale Parameter in eckigen Klammern `[ ]`
- ▶ Kommentare beginnen mit `%`

# Sonderzeichen

Zeichen	Eingabe
&	\&
%	\%
{	\{
}	\}
\	\textbackslash
—	\textunderscore
□	\textvisiblespace
#	\#
\$	\\$

Tabelle: Sonderzeichen und ihre Eingabe

Referenz für alle Zeichen: <http://mirror.ctan.org/info/symbols/comprehensive/symbols-a4.pdf>

# Dokumentenklassen

- ▶ ursprüngliche Klassen: article, report, book
- ▶ gemacht für angelsächsische Dokumente bezüglich Stil, Aussehen, Geometrie
- ▶ KOMA: Sammlung von Dokumentenklassen und Paketen
- ▶ entwickelt von Markus Kohm, <http://www.komascript.de>
- ▶ Berücksichtigung vor allem von deutschen und europäischen typografischen Gepflogenheiten
- ▶ scrartcl, scrreprt, scrbook
- ▶ scr1ttr2 für professionelle Briefe
- ▶ scrjura für Juristen

# scrreprt und scrbook

## scrartcl

- ▶ für Artikel und andere kleinere Dokumente
- ▶ Gliederungsebene bis `\section`
- ▶ keine abgesetzte Titelseite
- ▶ kein abgesetztes Inhaltsverzeichnis

## scrreprt

- ▶ für umfangreichere Arbeiten
- ▶ Gliederungsebene bis `\chapter`
- ▶ Titelseite und Inhaltsverzeichnis abgesetzt

## scrbook

- ▶ für Bücher und sehr umfangreiche Werke
- ▶ Gliederungsebene bis `\part`
- ▶ Titelseite und Inhaltsverzeichnis abgesetzt

# Die scr1ttr2 Klasse

- ▶ umfangreiche Briefklasse für formelle Briefe
- ▶ eingebaute Seriendruckfunktionen
- ▶ Alternative: g-brief, [http://www.linupedia.org/opensuse/Professioneller\\_Brief\\_mit\\_LaTeX](http://www.linupedia.org/opensuse/Professioneller_Brief_mit_LaTeX)
- ▶ Beispiele später

# Übersicht Gliederungsebenen

	<b>scrartcl</b> (article)	<b>scrreprt</b> (report)	<b>scrbook</b> (book)
<code>\part</code>			✓
<code>\chapter</code>		✓	✓
<code>\section</code>	✓	✓	✓
<code>\subsection</code>	✓	✓	✓
<code>\subsubsection</code>	✓	✓	✓
<code>\paragraph</code>	✓	✓	✓
<code>\subparagraph</code>	✓	✓	✓

Tabelle: Gliederungsebenen in den Basisklassen

# Übliche Pakete für die Präambel

Empfehlenswert: nur die Pakete laden, die **wirklich** benötigt werden!

```
\usepackage[utf8]{inputenc} % Kodierung der Datei
\usepackage[T1]{fontenc} % Font-Zeug
\usepackage{xcolor} % Farben
\usepackage{graphicx} % Bilder
\usepackage[ngerman]{babel} % Silbentrennung
\usepackage{booktabs} % schönere Tabellen
\usepackage{paralist} % kompakte Aufzählungen
\usepackage{listings} % Quellcode-Listings
\usepackage{lmodern} % Vektorversion CM-Schriften
```

# Übliche Pakete für die Präambel

```
\usepackage{hyperref}
\hypersetup{%
  colorlinks=true,      % farbige Referenzen
  linkcolor = blue,    % Linkfarbe blau
  citecolor = blue,    % cite-Farbe blau
  urlcolor = blue,     % url-Farbe blau
  pdfpagemode=UseNone, % Acrobat Menü-Einstellung
  pdfstartview=FitH} % Seitenbreite beim Start

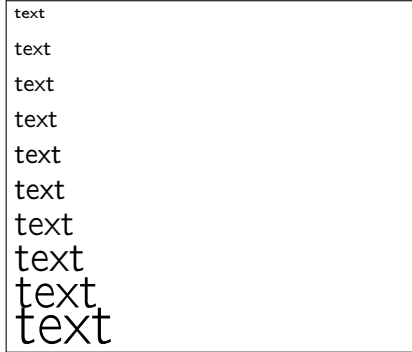
\hypersetup{
  pdftitle={Einführung in LaTeX},
  pdfauthor={Uwe Ziegenhagen},
  pdfsubject={LaTeX Intro},
  pdfkeywords={LaTeX, pdfLaTeX}
}
```

⇒ [Link](#)



# Schriftgrößen

L<sup>A</sup>T<sub>E</sub>X definiert von der global voreingestellten Schriftart verschiedene Größen:



text  
text  
text  
text  
text  
text  
text  
text  
text  
text

```
1 \documentclass{article}
2 \begin{document}
3 \tiny text \\
4 \scriptsize text \\
5 \footnotesize text \\
6 \small text \\
7 \normalsize text \\
8 \large text \\
9 \Large text \\
10 \LARGE text \\
11 \huge text \\
12 \Huge text
13 \end{document}
```

---

size	10pt (default)	11pt option	12pt option
<code>\tiny</code>	5pt	6pt	6pt
<code>\scriptsize</code>	7pt	8pt	8pt
<code>\footnotesize</code>	8pt	9pt	10pt
<code>\small</code>	9pt	10pt	11pt
<code>\normalsize</code>	10pt	11pt	12pt
<code>\large</code>	12pt	12pt	14pt
<code>\Large</code>	14pt	14pt	17pt
<code>\LARGE</code>	17pt	17pt	20pt
<code>\huge</code>	20pt	20pt	25pt
<code>\Huge</code>	25pt	25pt	25pt

---

Abbildung: Fontrößen, aus „lshort.pdf“<sup>1</sup>

---

<sup>1</sup>„texdoc lshort“

# Schriftauszeichnungen

<code>\textrm {Text}</code>	Font mit Serifen
<code>\textsf {Text}</code>	Font ohne Serifen
<code>\texttt{Text}</code>	Monospaced
<code>\textmd{Text}</code>	Medium Fontgewicht, falls vom Font unterstützt
<code>\textbf{Text}</code>	<b>Fettgedruckt („boldface“)</b>
<code>\textup{Text}</code>	aufrechter Text
<code>\textit{Text}</code>	<i>kursiv („italic“)</i>
<code>\textsl{Text}</code>	<i>geneigt („slanted“)</i>
<code>\textsc{Text}</code>	Kapitälchen, falls vom Font unterstützt
<code>\textnormal{Text}</code>	Dokumentfont
<code>\emph{Text}</code>	<i>betont (normalerweise „italic“)</i>

# Listen und Aufzählungen

Folgende Umgebungen für Listen und Aufzählungen gibt es standardmäßig:

`itemize` Für Listen mit „Bullets“

`enumerate` Für nummerierte Aufzählungen

`description` Für Listen mit vorangestelltem Wort (wie diese hier)

Sehr empfehlenswert ist das [Paralist Paket](#), das kompaktere Aufzählungen ermöglicht.

- ▶ `compactitem`
- ▶ `compactenum`
- ▶ `compactdesc`

# Das easylist Paket

easylist erlaubt einfache Listen, es können auch andere Listenzeichen definiert werden.

- |                       |
|-----------------------|
| 1. Hallo<br>1.1. Welt |
|-----------------------|

```
1 \documentclass{article}
2 \usepackage[sharp]{easylist}
3 \begin{document}
4 \begin{easylist}
5 # Hallo
6 ## Welt
7 \end{easylist}
8 \end{document}
```

# Beispiel für itemize

- ▶ Hallo
  - ▶ Hello
  - ▶ World
  - ▶ Hello World
- ▶ Hallo Welt

```
1 \documentclass{article}
2 \begin{document}
3 \begin{itemize}
4 \item Hallo
5 \begin{itemize}
6 \item Hello
7 \item World
8 \item Hello World
9 \end{itemize}
10 \item Hallo Welt
11 \end{itemize}
12 \end{document}
```

# Beispiel für enumerate

- |  |
|--|
| <ol style="list-style-type: none"><li>1. Erstes Item</li><li>2. Zweites Item</li></ol> |
|--|

```
1 \documentclass{article}
2 \begin{document}
3   \begin{enumerate}
4     \item Erstes Item
5     \item Zweites Item
6   \end{enumerate}
7 \end{document}
```

# Beispiel für description

abc Hallo def Welt
-----------------------

```
1 \documentclass{article}
2 \begin{document}
3 \begin{description}
4 \item[abc] Hallo
5 \item[def] Welt
6 \end{description}
7 \end{document}
```



# Beispiel für eine Tabelle

1	2	3
11	22	33

```
1 \documentclass{article}
2 \begin{document}
3 \begin{tabular}{clr}
4 1 & 2 & 3\\
5 11 & 22 & 33
6 \end{tabular}
7 \end{document}
```

- ▶ Mehr in Herbert Voß, „Tabellen mit L<sup>A</sup>T<sub>E</sub>X“ oder <http://www.ctan.org/tex-archive/info/german/tabsatz/>
- ▶ Empfehlung für größere Tabellen: In Excel/Open Office vorbereiten.
- ▶ Dazu empfehlenswert: [Excel2LaTeX](#) oder [Calc2LaTeX](#)

# Beispiel für eine Tabelle – Grundlagen

1	2	3
11	22	33

Tabelle: Tabellenunterschrift

```
1 \documentclass{article}
2 \begin{document}
3 \begin{table}[h] % oder t, b
4 \centering
5 \begin{tabular}{clr}
6 1 & 2 & 3\\
7 11 & 22 & 33
8 \end{tabular}
9 \caption{ Tabellenunterschrift }
10 \end{table}
11 \end{document}
```

## Beispiel für eine Tabelle – Das booktabs Paket

AAA	BBB	CCC
1	2	3
11	22	33

Tabelle: Tabellenunterschrift

```
1 \documentclass{article}
2 \usepackage{booktabs}
3 \begin{document}
4 \begin{table}
5 \centering
6 \begin{tabular}{c c c} \toprule
7 AAA & BBB & CCC \\ \midrule
8 1 & 2 & 3 \\
9 11 & 22 & 33 \\ \bottomrule
10 \end{tabular}
11 \caption{ Tabellenunterschrift }
12 \end{table}
13 \end{document}
```

# Beispiel für eine Tabelle – Das booktabs Paket

a	b	c
d	e	f
j	k	l
g	h	i

Tabelle: Tabellenunterschrift

```
1 \documentclass{article}
2 \usepackage{booktabs}
3 \begin{document}
4 \begin{table}
5 \centering
6 \begin{tabular}{lrc}
7 \toprule[2pt]
8 a & b & c \\
9 \cmidrule[1pt](rl){1-3}
10 d & e & f \\
11 j & k & l \\
12 g & h & i \\
13 \bottomrule[2pt]
14 \end{tabular}
15 \caption{ Tabellenunterschrift }
16 \end{table}
17 \end{document}
```

## Beispiel für eine Tabelle – Das booktabs Paket

a	b	c
d	e	f
j	k	l
g	h	i

Tabelle: abcde

```
1 \documentclass{article}
2 \usepackage{booktabs}
3 \begin{document}
4 \begin{table}\centering
5 \begin{tabular}{lrc}
6 \toprule[2pt]
7 a & b & c \\
8 \cmidrule[1pt](rl){1-3}
9 d & e & f \\
10 j & k & l \\
11 \addlinespace[0.5em]
12 g & h & i \\
13 \bottomrule[2pt]
14 \end{tabular}\caption{abcde}
15 \end{table}
16 \end{document}
```

- ▶ Erweiterungen wie z. B. komplette Spalte fett drucken: array Paket
- ▶ Tabellenzellen einfärben: colortbl Paket, sie <http://uweziegehagen.de/?p=1627>
- ▶ für Tabellen mit mehr als einer Seite: longtable
- ▶ <http://uweziegehagen.de/latex/documents/longtable/longtabelle.tex>
- ▶ im Querformat: <http://uweziegehagen.de/?p=1632>

- ▶ Vorzeige-Anwendung für T<sub>E</sub>X
- ▶ Güte des mathematischen Satz unerreicht von anderer Software
- ▶ Literaturempfehlung: H. Voß, „Mathematiksatz mit L<sup>A</sup>T<sub>E</sub>X“
- ▶ <http://mirror.ctan.org/info/math/voss/mathmode/Mathmode.pdf>

Eine Formel  $a^2 + b^2 = c^2$  im Text.

```
1 \documentclass{article}
```

```
2
```

```
3 \begin{document}
```

```
4
```

```
5 Eine Formel  $a^2+b^2=c^2$   
6 im Text.
```

```
7
```

```
8 \end{document}
```



Eine abgesetzte Formel

$$a^2 + b^2 = c^2$$

ohne Nummerierung.

$$a^2 + b^2 = c^2$$

sollte nicht genutzt werden  
(schlechterer Fehler-Check,  
Probleme mit Abstand).

```
1 \documentclass{article}
2
3 \begin{document}
4
5 Eine abgesetzte Formel
6 \[a^2+b^2=c^2\]
7
8 ohne Nummerierung.
9
10 $$a^2+b^2=c^2$$
11
12 sollte nicht genutzt werden
13 (schlechterer Fehler-Check,
14 Probleme mit Abstand).
15
16 \end{document}
```

Beachte die unterschiedliche Satzweise bei den Indizes!

Eine abgesetzte Formel

$$a^2 + b^2 = c_3^2 = c^{2_3} \quad (1)$$

mit Nummerierung.

```
1 \documentclass{article}
2
3 \begin{document}
4
5 Eine abgesetzte Formel
6
7 \begin{equation}
8 a^2+b^2=c^2_3 = c^{2_3}
9 \end{equation}
10
11 mit Nummerierung.
12 \end{document}
```

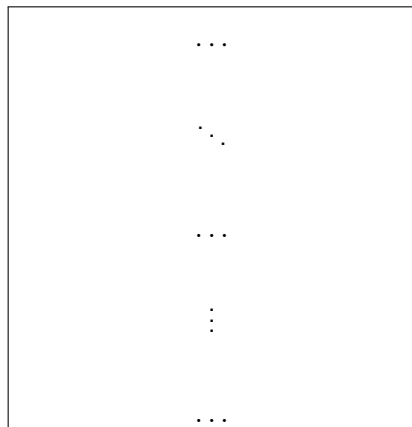
$$a_2^3 \neq a_{23}$$

$$\sum_{i=1}^{\infty} i = n$$

$$\sqrt[3]{a+b}$$

$$x_{1/2} = -\frac{p}{2} \pm \sqrt{\left(\frac{p}{2}\right)^2 - q}$$

```
1 \documentclass{article}
2 \begin{document}
3 $a_2^3 \not= a_{23}$
4
5 [(\sum_{i=1}^{\infty} i = n \)]
6
7 [(\sqrt[3]{a+b} \)]
8
9 [x_{1/2} = -\frac{p}{2} \pm
10 \sqrt{
11 \left(
12 \frac{p}{2}
13 \right)^2 - q } \]]
14
15 \end{document}
```



```
1 \documentclass{article}
2 \begin{document}
3
4 \[ \cdots ]
5
6 \[ \ddots ]
7
8 \[ \ldots ]
9
10 \[ \vdots ]
11
12 \[ \dots ]
13
14 \end{document}
```

$$\overbrace{a^2 + b^2} = \underbrace{c^2}$$

```
1 \documentclass{article}
2 \begin{document}
3
4 \[ \overbrace{a^2 + b^2}
5 = \underbrace{c^2 } \]
6
7
8
9 \end{document}
```

$\sin \neq \sin$

$\cos \log \ln \min$

$\operatorname{avg}$

```
1 \documentclass{article}
2 \makeatletter
3 \newcommand*\avg{%
4 \mathop{\operatorname@font avg}}
5 \makeatother
6 \begin{document}
7
8 \[ \sin \not= sin \]
9
10 \[ \cos \log \ln \min \]
11
12 \[ \avg \]
13 \end{document}
```

Gibt bessere Alternativen (AMSMath), hier nur der Vollständigkeit halber.

$$y = d \quad (2)$$

$$y = c_x + d \quad (3)$$

$$y = b_x^2 + c_x + d \quad (4)$$

$$y = a_x^3 + b_x^2 \quad (5)$$

```
1 \documentclass{article}
2 \begin{document}
3
4 \begin{eqnarray}
5 y & = & d \\
6 y & = & c_x + d \\
7 y & = & b_x^2 + c_x + d \\
8 y & = & a_x^3 + b_x^2
9 \end{eqnarray}
10
11 \end{document}
```

Wie eqnarray, aber nur eine Gleichungsnummer und variable Spaltenzahl. Gibt bessere Alternativen (AMSMath), hier nur der Vollständigkeit halber.

$$\begin{array}{rcl} y & = & d \\ y_a & = & c_x + d \\ y & = & b_x^2 + c_x + d \\ y & = & a_x^3 + b_x^2 \end{array}$$

```
1 \documentclass{article}
2 \begin{document}
3
4 \[
5 \begin{array}{lcr}
6 y & = & d \\
7 y_{a}& = & c_x+d \\
8 y & = & b_x^2+c_x+d \\
9 y & = & a_x^3+b_x^2
10 \end{array} \\
11
12 \end{document}
```



Gibt bessere Alternativen (AMSMath), hier nur der Vollständigkeit halber.

$$\begin{array}{ccc} & 0 & 1 & 2 \\ 0 & \left( \begin{array}{ccc} A & B & C \end{array} \right) \\ 1 & \left( \begin{array}{ccc} d & e & f \end{array} \right) \\ 2 & \left( \begin{array}{ccc} 1 & 2 & 3 \end{array} \right) \end{array}$$

```
1 \documentclass{article}
2 \begin{document}
3
4 \[
5 \bordermatrix{%
6 & 0 & 1 & 2 \cr
7 0 & A & B & C \cr
8 1 & d & e & f \cr
9 2 & 1 & 2 & 3 \cr
10 }
11 \]
12 \end{document}
```

- ▶ American Mathematical Society
- ▶ [www.ams.org/publications/authors/tex/amslatex](http://www.ams.org/publications/authors/tex/amslatex)
- ▶ Paket laden mit `\usepackage{amsmath}`

$$a = x \cdot y \quad (6)$$

$$a = x \cdot y$$

```
1 \documentclass{article}
2 \usepackage[]{amsmath}
3 \begin{document}
4
5
6 \begin{align} a &= x \cdot y
7 \end{align}
8
9 \begin{align*} a &= x \cdot y
10 \end{align*}
11
12 \end{document}
```

$$a = b = ccc \quad (7)$$

$$aaa = bbb = c \quad (8)$$

$$a = b = ccc \quad (9)$$

$$aaa = bbb = c \quad (10)$$

```

1 \documentclass{article}
2 \usepackage[]{amsmath}
3 \begin{document}
4
5 \begin{alignat}{3}
6 a &= b &= ccc \\
7 aaa &= bbb &= c
8 \end{alignat}
9
10 \begin{alignat}{3}
11 a &= b &&= ccc \\
12 aaa &= bbb &&= c
13 \end{alignat}
14
15
16 \end{document}

```

# Das siunitx Paket I

**`\num`**

`\num{<Zahl>}` formatiert Zahlen

`\num{1234567890.123}` erzeugt 1 234 567 890.123

**`\si`**

`\si{<Einheit>}` formatiert Einheiten

`\si{\meter/\second^2}` erzeugt m/s<sup>2</sup>

**`\SI`**

`\SI{<Zahl>}{<Einheit>}` formatiert Zahlen mit Einheiten

`\SI{1234567890.123}{\meter}` erzeugt 1 234 567 890.123 m

# Das siunitx Paket II

## **\Srange**

`\Srange{<Zahl>}{<Zahl>}{<Einheit>}` formatiert  
Zahlenbereiche mit Einheiten

`\Srange{10}{20}{\meter}` erzeugt 10 m bis 20 m

## **\ang**

`\ang{<Zahl>}` formatiert Winkel

`\ang{180,5}` erzeugt 180.5°

## **Spaltentypen 'S' und 's'**

Zahlen	m
12.1	m
123.12	m
$1.2 \times 10^4$	m
1234.123	m

Bei deutschen Texten müssen „und“ und „bis“ noch definiert werden.

```
\sisetup{  
list-final-separator = { \translate{und} },  
range-phrase = { \translate{bis} }}
```

# Möglichkeiten für Bibliografien

`thebibliography` einfach und schnell

`bibtex` für umfangreiche Bibliografien, RPN

`biblatex` Neu-Implementierung von `bibTeX`

- ▶ Für Dokumente mit wenigen Referenzen ist `thebibliography` ausreichend, für umfangreiche Arbeiten sollte auf jeden Fall `BibTeX/BibLaTeX` genutzt werden.
- ▶ `BibTeX` Programmierung ist hässlich (**R**everse **P**olish **N**otation), Anpassungen daher mühselig
- ▶ `bibLaTeX` nutzt `TEX`-Programmierung. ⇒ `bibLATEX` wird dringend empfohlen



## Die thebibliography Umgebung

```
\begin{thebibliography}{einruecktiefe}
\bibitem{duck}Dagobert Duck: {\it Getting Rich}.
Duck Publishing , Entenhausen , 2000.
\bibitem{poor}Donald Duck: {\it Staying Poor}.
Duck Publishing , Entenhausen , 2001.
\end{thebibliography}
```

Im Text dann mittels `\cite{duck}` zitieren.

- ▶ Empfehlenswert für komplexere Bibliografien, insbesondere in wissenschaftlichen Arbeiten
- ▶ Referenzen werden in einer bib-Datei gespeichert
- ▶ spezielles Textformat, Literaturverwaltung empfohlen
  - JabRef Open-Source, Java
  - Citavi Windows, viele Zusatzfunktionen, oft an Universitäten per Campus-Lizenz vorhanden
- ▶ Über bibTeX erfolgt dann die Sortierung und Aufbereitung
- ▶ Hinweis: Thema kann beliebig komplex werden (asiatische Referenzen, Sortierreihenfolge)!

```
@BOOK{bagui:2006,  
  title = {Learning SQL on SQL Server 2005},  
  publisher = {O' Reilly},  
  year = {2006},  
  author = {Sikha Saha Bagui and Richard Earp},  
  isbn = {978-059-610-2159}  
}
```

# BibT<sub>E</sub>X-Eintragstypen und Felder (Wikipedia)

Referenzart	Beschreibung	erforderliche Felder	optionale Felder
article	Zeitungs- oder Zeitschriftenartikel	author, title, journal, year	volume, number, pages, month, note
book	Buch	author oder editor, title, publisher, year	volume oder number, series, address, edition, month, note, isbn
booklet	Gebundenes Druckwerk	title	author, howpublished, address, month, year, note
conference	Wissenschaftliche Konferenz	author, title, booktitle, year	editor, volume oder number, series, pages, address, month, organization, publisher, note
inbook	Teil eines Buches	author oder editor, title, booktitle, chapter und/oder pages, publisher, year	volume oder number, series, type, address, edition, month, note
incollection	Teil eines Buches (z. B. Aufsatz in einem Sammelband) mit einem eigenen Titel	author, title, booktitle, publisher, year	editor, volume oder number, series, type, chapter, pages, address, edition, month, note
inproceedings	Artikel in einem Konferenzbericht	author, title, booktitle, year	editor, volume oder number, series, pages, address, month, organization, publisher, note
manual	Technische Dokumentation	title	address, author, organization, edition, month, year, note
mastersthesis	Diplom-, Magister- oder andere Abschlussarbeit (außer Promotion)	author, title, school, year	type, address, month, note
misc	beliebiger Eintrag (wenn nichts anderes passt)	-	author, title, howpublished, month, year, note
phdthesis	Doktor- oder andere Promotionsarbeit	author, title, school, year	type, address, month, note
proceedings	Konferenzbericht	title, year	editor, volume oder number, series, address, month, organization, publisher, note
techreport	veröffentlichter Bericht einer Hochschule oder anderen Institution	author, title, institution, year	type, note, number, address, month
unpublished	nicht formell veröffentlichtes Dokument	author, title, note	month, year

Quelle: <http://de.wikipedia.org/wiki/BibTeX>

1. bib-Datei erstellen
2. `\bibliographystyle` und `\bibliography` Kommandos in T<sub>E</sub>X-Datei einfügen
3. mit L<sup>A</sup>T<sub>E</sub>X das Dokument übersetzen lassen (erzeugt aux Datei)
4. mit bibT<sub>E</sub>X die aux Datei bearbeiten (erzeugt bbl und b1g Dateien)
5. wieder mit L<sup>A</sup>T<sub>E</sub>X das Dokument übersetzen lassen (führt Referenz und Text zusammen)

- ▶ Bib $\LaTeX$  nutzt bib $\TeX$  nur noch für die Sortierung, kein RPN zur Style-Anpassung mehr notwendig
- ▶ Workflow ansonsten identisch

```
\usepackage[style=authortitle-icomp,  
backend=bibtex8]{biblatex}  
\usepackage[babel,german=quotes]{csquotes}
```

## Die KOMA-Briefklasse `scr1ttr2`

- ▶ sehr flexible Möglichkeit für perfekte Briefe
- ▶ mehrere Briefe in einem Dokument möglich
- ▶ Briefinhalte in `letter`-Umgebung mit Empfängeradresse als Parameter
- ▶ `\opening {Sehr geehrte Damen und Herren,}`

- ▶ Tufte: Statistiker aus den USA
- ▶ Bücher zum Thema Visualisierung
- ▶ sehr schön gesetzt
- ▶ Tufte-Klasse repliziert Aussehen der Bücher



# Automatisierung mit PHP

- ▶  $\text{\LaTeX}$  lässt sich einfach skripten
- ▶ Beispiel: Anbindung an MySQL und Generierung des Quellcodes mit PHP
- ▶  $\Rightarrow$  Vortrag unter <http://uweziegenhagen.de/?p=1460>

# Sweave: **R** und $\text{\LaTeX}$ kombiniert

- ▶ elegant: Integration in **R** ([www.r-project.org](http://www.r-project.org))
- ▶ Sweave = Bestandteil der Standard **R** Installation
- ▶ erlaubt es, **R** Code in  $\text{\LaTeX}$  einzubetten
- ▶ Vorteil: Nur ein Dokument
- ▶ Alternative: knitr (<http://yihui.name/knitr/>)

Mehr Informationen dazu:

<http://uweziegehagen.de/wp-content/uploads/2010/06/uweziegehagen-dante2010.pdf>

<http://uweziegehagen.de/wp-content/uploads/2010/06/uweziegehagen.pdf>

# Die Beamer Klasse

- ▶ sehr umfangreiche Klasse für Präsentationen
- ▶ entwickelt von Till Tantau, Uni Lübeck
- ▶ sehr viele Vorlagen, komplexe Anpassungen möglich
- ▶ Alternative: Powerdot

```
\begin{frame}[fragile]
\frametitle{Die \texttt{Beamer} Klasse}

\begin{itemize}
  \item sehr umfangreiche Klasse für Präsentationen
  \item entwickelt von Till Tantau, Uni Lübeck
\end{itemize}

\begin{center}
  \includegraphics[width=4cm]{bilder/beamer}
\end{center}
\end{frame}
```

# Das Beamer Grundlagen

```
\documentclass{beamer}
\usetheme{default}

\begin{document}
\frame{
\frametitle{Folientitel}

\begin{itemize}
\item Hallo
\item Welt
\item Foobar
\end{itemize}
}

\end{document}
```

## Themes

- ▶ Madrid
- ▶ Bergen
- ▶ AnnArbor
- ▶ CambridgeUS
- ▶ Antibes
- ▶ Montpellier
- ▶ Marburg
- ▶ Berkley
- ▶ Singapore

- ▶ L2kurz.pdf, [www.tex.ac.uk/tex-archive/info/lshort/german/l2kurz.pdf](http://www.tex.ac.uk/tex-archive/info/lshort/german/l2kurz.pdf)
- ▶ Symbols-a4.pdf [www.ctan.org/tex-archive/info/symbols/comprehensive/symbols-a4.pdf](http://www.ctan.org/tex-archive/info/symbols/comprehensive/symbols-a4.pdf)
- ▶ LaTeX Einführung von Helmut Kopka, Band 1
- ▶ Alle Bücher von Herbert Voß: PSTricks, Tabellensatz, etc.
- ▶ LaTeX Begleiter von Frank Mittelbach u.a.
- ▶ PracT<sub>E</sub>X Journal, <http://www.tug.org/pracjourn/>

- ▶ [www.dante.de](http://www.dante.de), Dt. Anwendervereinigung T<sub>E</sub>X
- ▶ [de.comp.text.tex](http://de.comp.text.tex) und [comp.text.tex](http://comp.text.tex)
- ▶ Foren: [www.mrunix.de](http://www.mrunix.de) und [www.golatex.de](http://www.golatex.de)
- ▶ L<sup>A</sup>T<sub>E</sub>X Stammtische (Köln)

- ▶ Deutschsprachige Anwendervereinigung TeX e.V.
- ▶ gegründet 1989 in Heidelberg
- ▶ Ziele:
  - ▶ Versorgung mit Informationen zu L<sup>A</sup>T<sub>E</sub>X & co
  - ▶ Förderung von T<sub>E</sub>X-Aktivitäten national & international
  - ▶ Publikation der T<sub>E</sub>Xnischen Komödie
- ▶ Schnuppermitgliedschaft 15 Euro
- ▶ <http://www.dante.de/index/Intern/Mitglied/AntragSchnupper.pdf>